

Contrôleur et Monitoring de batterie Ethernet / RS485

Surveillance de tension et courant

CML105B

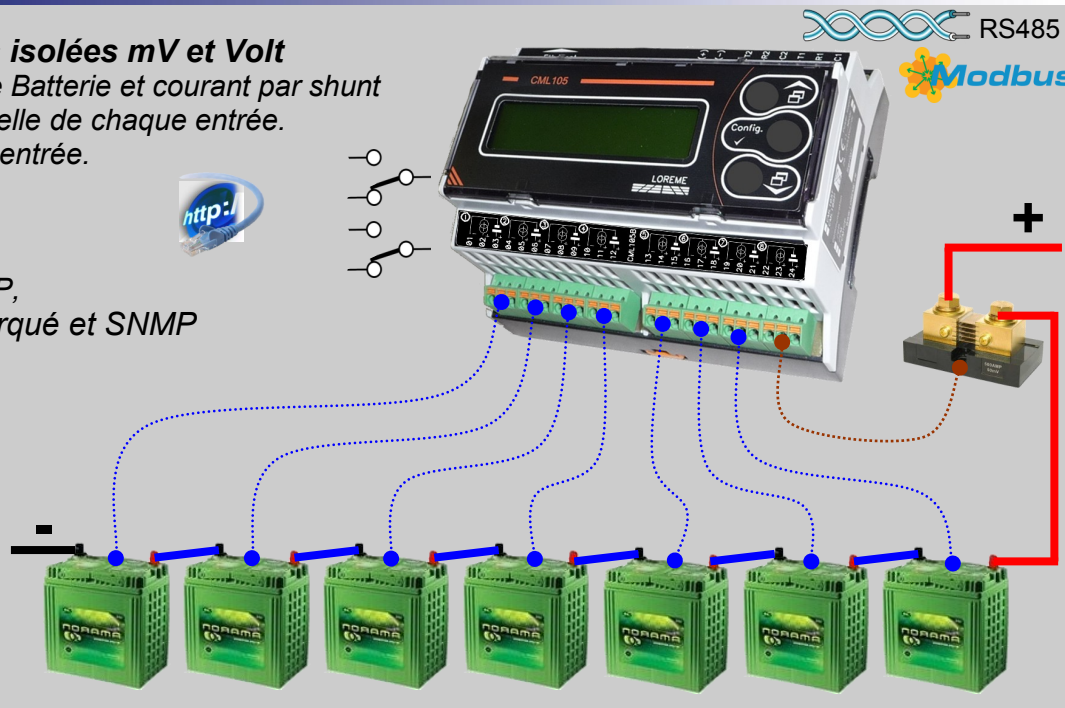


- **8 entrées analogiques isolées mV et Volt**
Mesure de tension de Batterie et courant par shunt configuration individuelle de chaque entrée.
2 seuils d'alarme par entrée.

- **Communication**
Modbus RS485
Ethernet Modbus-TCP,
Serveur Web embarqué et SNMP

- **2 Relais d'alarme**
Sous-tension
Sur tension
courant

- **Application :**
Solaire
Parc de batterie



Le CML105B est une centrale d'acquisition 8 canaux isolées permettant indifféremment la surveillance de tension ou de courant pour le monitoring de parc de batteries

Entrées mesures:

L'appareil dispose de 8 entrées analogiques configurable pour la mesure de tension batterie ou du courant de charge / décharge en mV par l'intermédiaire d'un shunt . (toutes les entrées mesures sont isolées entre elles)

Face avant :

- Afficheur LCD 2 lignes de 16 caractères (rétro éclairé) affichage tension de batterie et / ou courant
- Clavier trois touches permettant la configuration complète de l'appareil (choix du type d'entrée , réglage des seuils ,communication, mode d'affichage ,)

Alarmes:

L'appareil dispose de 2 alarmes par voie de mesure (Configurable : seuil, sens, hystérésis, retard) sous tension / sur tension , sous charge , sur charge , Ces alarmes commandent respectivement deux relais, communs à toutes les voies. Chaque relais peut être configuré en sécurité positive ou négative (NO/NF)

Communication:

La lecture des mesures peut s'effectuer en option par plusieurs Protocole de communication :

- RS485 : Modbus
- Ethernet : Modbus TCP , SNMP , page Web

Fonctions spéciale et complémentaires:

- sélection de la séquence de scrutation par validation ou dévalidation individuelle des voies mesurées.
- Alarme différentielle permettant une surveillance d'écart de tension

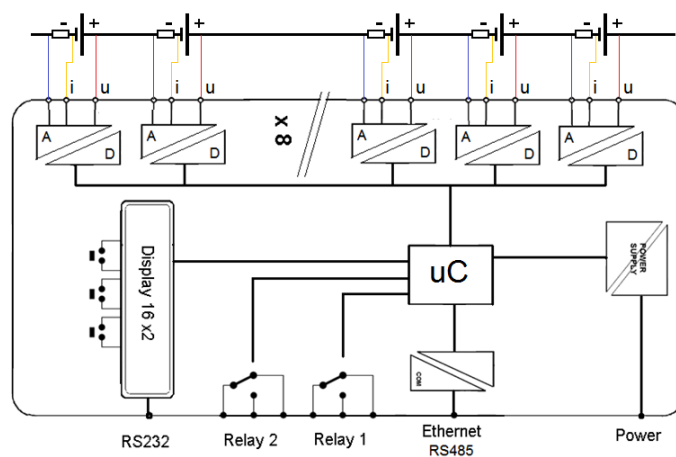
Réalisation:

- fixation sur rail DIN (symétrique),
- raccordement par bornes à ressort jusqu'à 1.5 mm²,
- Vernis de tropicalisation.
- indice de protection : IP20

Paramétrage :

L'appareil est entièrement configurable par la face avant ou via la liaison série . Cordon USB - jack 3.5mm fourni séparément. La liaison série permet également la mise à jour du firmware.

Synoptique interne:



Version et code commande:

[Demande de devis](#)

CML105B: 8 entrées Volt et mV configurable mesure tension et ou courant

OPTION :

/R: 2 relais d'alarme commun à toutes les voies de mesures

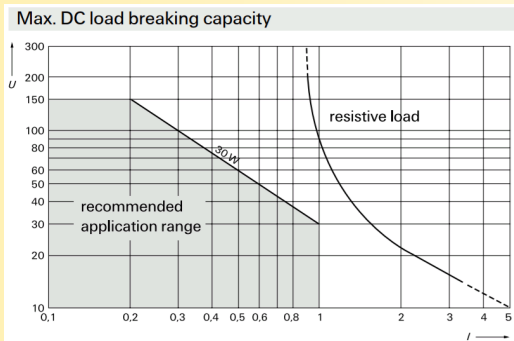
/CM Liaison RS485 MODBUS / JBUS
/CMTCP Liaison Ethernet MODBUS TCP
/SNMP Liaison Ethernet protocole SNMP

ENTREE

TYPE	ETENDUE	PRECISION
Tension (volt)	0....20 V	+/- 10 mV
Impédance d'entrée tension		500 Kohms
Tension (mV)	-100 mV....+1000mV	+/- 10 mV
Impédance d'entrée tension		100 Kohms
Temps de cycle (mesure toutes voies)		1000 ms

RELAIS

Pouvoir de commutation résistif Ac 1 A / 250 Vac
 Pouvoir de commutation résistif Dc :



ALIMENTATION (à déterminer à la commande)
 11.....30Vdc ou 20.....265 Vac-dc, 4 VA

COMMUNICATION

Modbus RTU sur RS485 de 9600 ,19200 bauds
 Raccordement: bornier à visser 2 fils.
 Modbus TCP/ SNMP sur Ethernet 10/100 base T (connexion RJ 45)

ENVIRONNEMENT

Température de fonctionnement -25....+60 °C
 Température de stockage -25....+85 °C
 Influence (% de la pleine échelle) < 0.01 % / °C
 Hygrométrie (non condensé) 85 %
 Poids (fonction du nombre de voies) ~ 500 g
 Indice de protection IP20, en standard
 Rigidité diélectrique entrées/alimentation/relais/communication 1500 Veff permanent
 entrées/entrées 500 Veff permanent

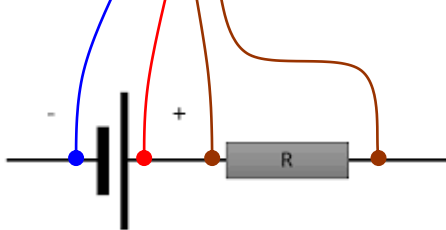
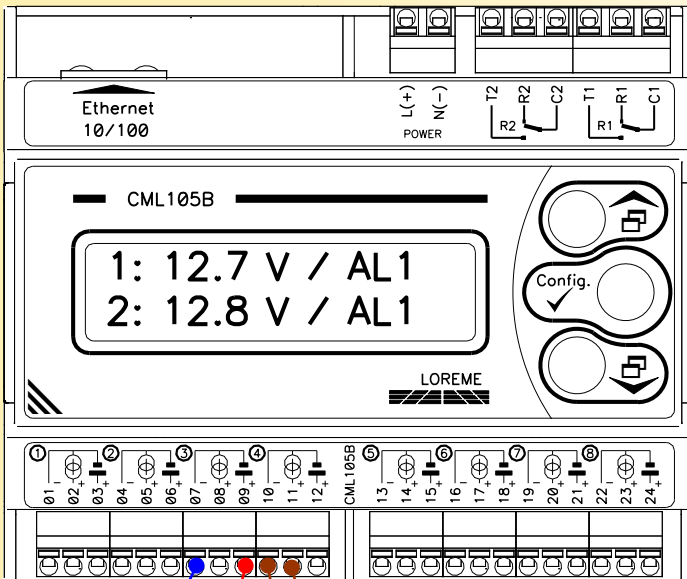
MTBF (MIL HDBK 217F) > 4 000 000 Hrs @ 25°C
 durée de vie utile > 200 000 Hrs @ 30°C

Electromagnetic compatibility 2004/108/CE / Low Voltage Directive 2006/95/EC

Immunity standard for industrial environments EN 61000-6-2		Emission standard for industrial environments EN 61000-6-4
EN 61000-4-2 ESD	EN 61000-4-8 AC MF	EN 55011 group 1 class A
EN 61000-4-3 RF	EN 61000-4-9 pulse MF	
EN 61000-4-4 EFT	EN 61000-4-11 AC clips	
EN 61000-4-5 CWG	EN 61000-4-12 ring wave	
EN 61000-4-6 RF	EN 61000-4-29 DC clips	



RACCORDEMENT ET ENCOMBREMENT:



Voie utilisée en mesure de tension

Voie utilisée en mesure de courant

